

## Lavello Giotto

Lavelli in acciaio inox

Codice: 1333 000



### CARATTERISTICHE

#### LAVELLI DI SPESSORE

Acciaio spesso 1 mm. Uno spessore importante che garantisce la massima robustezza per lavelli che non conoscono i segni del tempo.

#### PILETTA SPACE

Grazie al tappo in acciaio inox dona allo scarico un aspetto minimal. Space ha inoltre un ingombro limitato e permette l'ottimale utilizzo del vano sottolavello.

#### SISTEMA SALVASPAZIO

Piletta e sifone sono studiati per lasciare il maggior spazio possibile nella zona sotto-lavello, sempre più utile oggi con i sistemi di raccolta differenziata.

#### VASCA PROFONDA

Vasche che raggiungono una profondità importante, oltre i 20 cm, grazie alla evoluta tecnologia produttiva, che offrono grande capienza e praticità in tutte le operazioni di lavaggio.

### DETTAGLI

#### Bordo Installazione

Sopratop | Filotop

#### Finitura

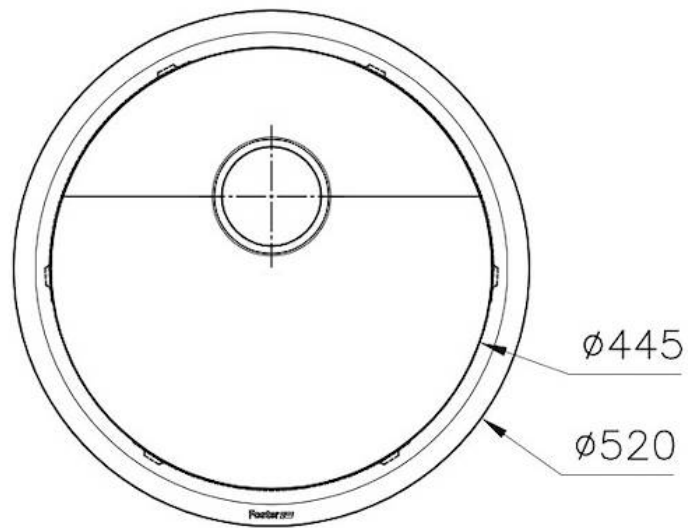
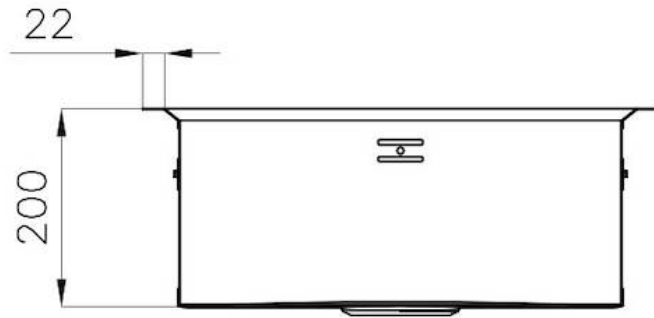
Spazzolato Foster

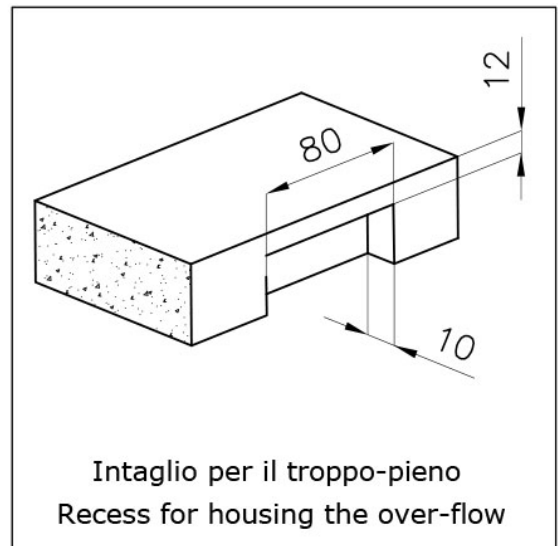
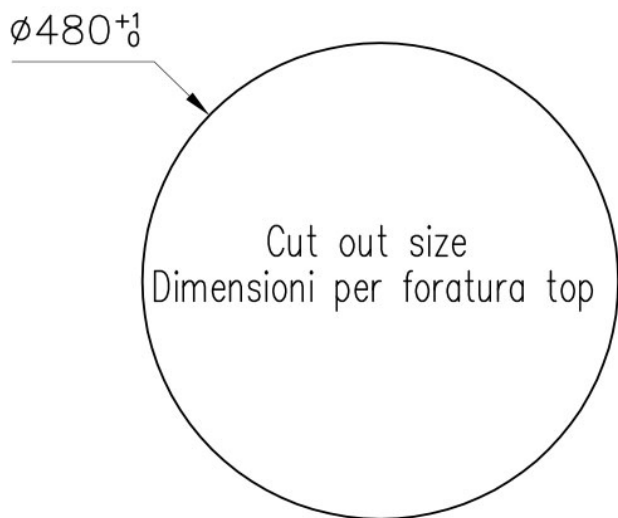
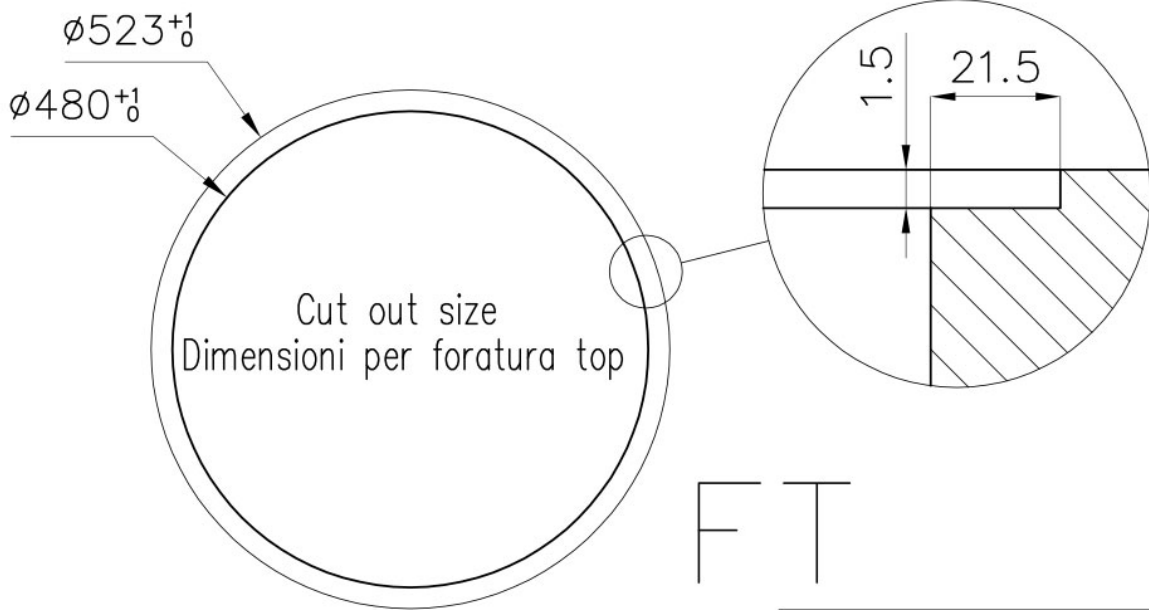
#### Materiale

Acciaio inox AISI 304

Texture	Spazzolatura in linea
Base	60 cm
Dimensioni	Ø 520 mm
Dotazioni standard	Ganci di fissaggio, guarnizione, piletta, troppo-pieno e sifone, Imballo in scatola
Fori Mixer	Nessun foro di serie
Foro incasso	Vedi scheda tecnica
Gocciolatoio	No
Larghezza	52 cm
Misura vasca	Ø 445mm
Numero vasche	1 vasca
Piletta	Piletta SPACE 3,5"

## DATI TECNICI





## GALLERIA FOTOGRAFICA



## ACCESSORI OPZIONALI



**Griglia portapiatti**  
8100 051



**Kit Giotto**  
8100 152



**Tagliere rotondo in Iroko**  
8642 005